

Sicherheitsventil MSV - CE

für allgemeine Industrieanwendungen mit CE - Kennzeichnung



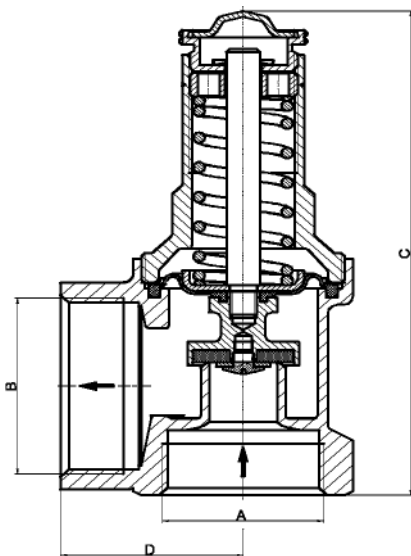
Membran-Sicherheitsventil zur Druckabsicherung bei allgemeinen Industrieanwendungen.

einstellbar von 3 bis 8/10 bar , siehe Tabelle



Nach Einstellen des gewünschten Ansprechdruckes wird dieser mechanisch verriegelt und kann somit nicht mehr verstellt werden.

Temperaturbeständig bis 140° C



Nennweite	DN	15	20	25	32	40
Ansprechdruck in bar g		3 - 10	3 - 8	3 - 8	3 - 10	3 - 10
Anschlußgewinde A		1/2	3/4	1	1 1/4	1 1/2
Anschlußgewinde B		3/4	1	1 1/4	1 1/2	2
Maß C		101	109	113	163	164
Maß D		38	39	44	52	54