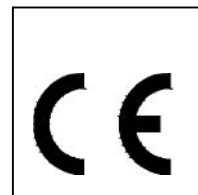
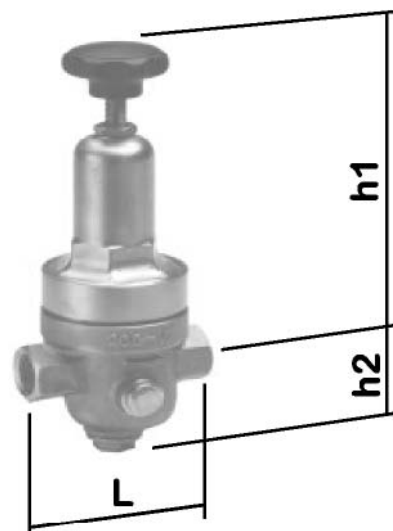


# Adatlap

## DRV 226 nyomáscsökkentő, menetes csatlakozással -nagyobb hátsó nyomással



Konform a 97/23/EG irányvonalal



### Alkalmazás :

Főként vízre és semleges folyadékokra  
Levegőre és semleges, nem éghető gázokra is alkalmazható  
Max. üzemi nyomás:( bemeneti ) 60 bar  
Kimeneti nyomás: 1,5 - 45 bar között fokozatmentesen beállítható  
Beépítési helyzet: tetszőleges , előnyben részesítendő a vízszintes beépítés  
Legnagyobb csökkentési viszony: 3:1  
Környezeti hőmérséklet: 75°C  
Beépítési helyzet: tetszőleges , előnyben részesítendő a vízszintes beépítés

### Kivitel :

Nem tehermentesített ülékes tolattyús szelep  
Csatlakozás : belső menettel ISO 228 szerint  
Kétoldali manométer csatlakozás: G1/4"

### Anyagok :

Ház ..... : vörös öntvény G-CuSn5ZnPb / 2.1096.01 ( Rg5 )  
Rugóház ..... : réz  
Vezérlőtollattyú..... : réz  
Tömítések ..... : NBR

Névleges méret	DN	8	10	15	20
Építési méret mm-ben	h1	143	143	157	157
	h2	48	48	48	48
	L	70	70	85	85
Menetcsatlakozás	G	1/4"	3/8"	1/2"	3/4"
Ks-érték	M3/h	0,5	0,6	1,2	1,3

RFA Industrietechnik e.K.  
Fischergasse 16  
D-82362 Weilheim

fon 0049/ 881/ 9278252  
fax 0049/ 881/ 9278264  
rfa@rfa-ek.de